





DXP 5.0

The main advantages at a glance

Die wichtigsten Vorteile in der Übersicht

Time

- Efficient delivery due to short stopping times and high payload

Environment

- No exhaust gases, CO₂ emissions minimized
- Quiet
- Energy efficient = cost-effective
- Sustainable due to long service life

Quality

- Long service life due to robust construction

Image

- Promotionally effective, quiet and environmentally friendly driving

Safety

- 3 wheels provide maximum balance and safety, in both summer and winter alike
- Reduced potential for accidents due to high driver safety

Comfort

- Ergonomic and comfortable
- Increases working pleasure

Zeit

- Effiziente Zustellung durch kurze Stoppszeiten und hohe Zuladung

Umwelt

- Keine Abgase, CO₂-Emissionen minimiert
- Leise
- Energieeffizient = kosteneffizient
- Nachhaltig durch lange Lebensdauer

Qualität

- Lange Lebensdauer durch robuste Bauweise

Image

- Werbewirksames, leises und umweltschonendes Fahren

Sicherheit

- Einfaches und sicheres Fahren auf 3 Rädern zu allen Jahreszeiten
- Weniger Unfälle dank hoher Fahrsicherheit

Komfort

- Ergonomisch und bequem
- Erhöht die Freude an der Arbeit



DXP 5.0, efficiently on the road

Saves time and generates profit for the postal service

Zeitersparnis und Gewinn für die Post

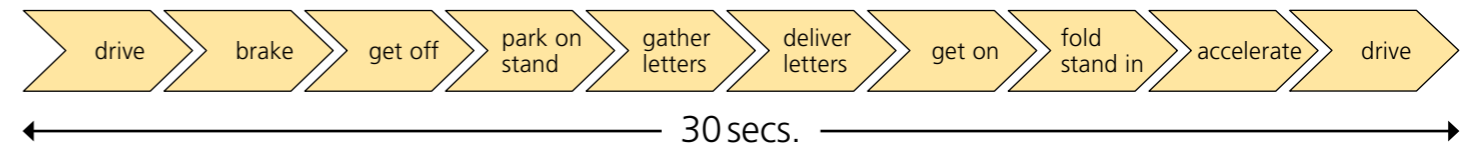
The DXP saves time with every stop*:

- Safe, easy driving with one-click reverse switch
- Read the delivery address during breaks in the trip
- Time-optimized dismounting while stopping
- No manual parking brake or side stand operation
- Agile manoeuvring while reversing
- Directly deposit mail without dismounting

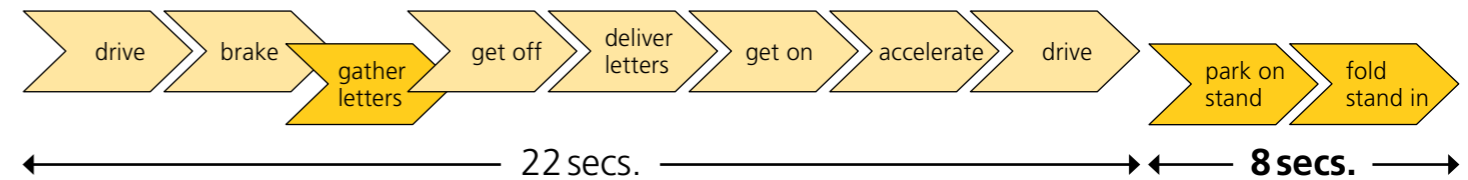
Der KYBURZ DXP spart Zeit bei jedem Halt:*

- Verkehrssicheres Fahren mit dem 1-Klick-Fahr-richtungsschalter
- Lesen der Empfängeradresse noch während der Fahrtverzögerung
- Zeitoptimierendes Verlassen des anhaltenden Fahrzeugs
- Kein manuelles Bedienen einer Parkbremse und kein «Auf-den-Ständer-stellen» des Transportmittels
- Agiles Manövrieren mit Rückwärtsgang
- Unmittelbarer Briefeinwurf ohne Absteigen vom DXP möglich

Process chain: Delivering post on a moped



Process chain: Delivering post on a KYBURZ DXP



1 postal worker saves on every out-of-town run: 45 min. → 200 hours per year
 1 postal worker saves on urban run: 36 min. → 160 hours per year

* Saves time compared to two-wheeled motorcycles or bicycles with stands
 * Zeitersparnis gegenüber zweirädrigen Motorrädern oder Fahrrädern mit Ständern



Cabriobox front: easy loading

Handling KYBURZ DXP

Handhabung KYBURZ DXP

Safe delivery with the Kyburz DXP. The vehicle is easy and ergonomic to load and operate, allowing efficient logistic operations.

Mit dem KYBURZ DXP sind Sie sicher unterwegs. Das Fahrzeug lässt sich einfach und ergonomisch beladen und bedienen. Dies ermöglicht eine effiziente Verteilung.



Ergonomic handling



Safely on the road



Efficient distribution

Tailored to your needs

Auf Ihre Bedürfnisse angepasst

Every postal company has individual requirements. The KYBURZ DXP is adaptable to your needs with a variety of options. Can't find a standard option available? No problem – together we will develop a perfect solution.

Jedes Postunternehmen hat individuelle Ansprüche. Der KYBURZ DXP passt sich Ihren Bedürfnissen mit verschiedenen Aufbaumöglichkeiten an. Ist das Passende nicht dabei? Gemeinsam finden wir eine Lösung.



DXP 5.0



Cabriobox rear



NO-Box rear



AUS-Box front



Cabriobox front



DXP 5.3 AUS

Options

Optionen

The KYBURZ DXP offers many options. Whether protection against wind and weather or simple operation with KeylessGo – we have the right options for your needs.

Der KYBURZ DXP bietet viele Erweiterungsmöglichkeiten. Ob Schutz bei Wind und Wetter oder einfache Bedienung durch KeylessGo – wir haben die passenden Optionen für Sie.



KeylessGo



Handle heater



Roof (weather protection)



Snow chain



DXP 5.4 and PAH in action

© Posti

Trailers

Anhänger

Do you need more payload? No problem for the KYBURZ DXP. With our different trailers you can transport up to 150 kg of additional weight.

Brauchen Sie mehr Nutzlast? Kein Problem für den KYBURZ DXP. Mit unseren unterschiedlichen Anhängern können Sie bis zu 150 kg zusätzlich transportieren.



PAH



PAH with top (weather protection)



PAH-K

KYBURZ DXP – the technology

KYBURZ DXP – die Technologie



Driving performance

Maximum speed: 45 km/h
Range: 30–100 km
Energy Consumption: 7.9 kWh/100 km
Climb performance: up to 30 %

Technology

Batteries: LiFePO₄ / 100–300 Ah
Charging time: 7–10 hours
Motor: AC 15 V / 3.7 kW peak performance

Dimensions

length x width x height: 200–230x80–99x125 cm
Curb weight: 175–200 kg excl. batteries
Payload capacity front: 30 kg
Payload capacity rear: 90 kg
Payload capacity KYBURZ trailer: 140–150 kg

Fahrleistung

Höchstgeschwindigkeit: 45 km/h
Reichweite: 30–100 km
Energieverbrauch: 7.9 kWh / 100 km
Steigleistung: bis 30 %

Die Antriebstechnik

Batterien: LiFePO₄ / 100–300 Ah
Ladezeit: 7–10 Stunden
Motor: AC 15 V / 3.7 kW Spitzenleistung

Dimensionen

Fahrzeuge L x B x H: 200–230x80–99x125 cm
Leergewicht: 175–200 kg exkl. Batterie
Zuladung vorne: 30 kg
Zuladung hinten: 90 kg
Zuladung KYBURZ Anhänger: 140–150 kg



KYBURZ DXC

KYBURZ DXC

The KYBURZ DXC is the suitable vehicle for logistics in urban settings. Its newly developed chassis with a longer wheelbase allows options with a volume of 1 m³ and 200 kg payload. The KYBURZ DXC is characterised by low TCO costs and a generous payload.

Der KYBURZ DXC ist das geeignete Fahrzeug für die Logistik in der urbanen Agglomerationen. Sein neu entwickeltes Fahrwerk mit größerem Radstand ermöglicht Aufbaumöglichkeiten, die auf ein Volumen von 1 m³ und 200 kg Zuladung ausgelegt sind. Tiefe TCO Kosten und die grosszügige Zuladung zeichnen den KYBURZ DXC aus.

Driving performance

Maximum speed: 45 km/h
 Range: 50–100 km
 Energy Consumption: 8.4 kWh/100 km
 Climb performance: up to 30 %

Fahrleistung

*Höchstgeschwindigkeit: 45 km/h
 Reichweite: 50–100 km
 Energieverbrauch: 8.4 kWh/100 km
 Steigleistung: bis 30 %*

Technology

Batteries: LiFePO₄ / 200–600 Ah
 Charging time: 8–10 hours
 Motor: AC 15 V / 7.4 kW peak performance

Antriebstechnik

*Batterien: LiFePO₄ / 200–600 Ah
 Ladezeit: 8–10 Stunden
 Motor: AC 15 V / 7.4 kW Spitzenleistung*

Dimensions

Length x width x height: 267 x 99 x 178 cm
 Curb weight: 240 kg excl. batteries
 Payload capacity front: 30–50 kg
 Payload capacity rear: 150–180 kg
 Payload capacity KYBURZ trailer: 140–150 kg

Die Masse

*Fahrzeuge L x B x H: 267 x 99 x 178 cm
 Leergewicht: 240 kg exkl. Batterie
 Beladung vorne: 30–50 kg
 Beladung hinten: 150–180 kg
 Beladung KYBURZ Anhänger: 140–150 kg*



DXC 1.1, efficiently on the road

Handling KYBURZ DXC

Handhabung KYBURZ DXC

The KYBURZ DXC requires a limited amount of parking space. It is therefore possible to park it close to its destination without losing time searching for a parking spot. The KYBURZ DXC allows easy transportation of small packages, fresh products or tools and equipment for craftsmen.

Der KYBURZ DXC benötigt wenig Parkraum und ermöglicht deshalb Fahrten nahe zum Ziel- und Abladeort ohne aufwändige Parkplatzsuche. Kleinpakete, Frischwaren oder die Ausrüstung eines Handwerkers können gut transportiert werden.



Ergonomic handling



Safely on the road



Efficient distribution



DXC 1.1 with cabriobox and roof (weather protection)

Options

Optionen

The KYBURZ DXC offers many options. Whether greater driving comfort with handle heating or simple operation of various boxes – we have the right options for you.

Der KYBURZ DXC bietet viele Erweiterungsmöglichkeiten. Ob erhöhter Fahrkomfort mit der Griffheizung oder einfache Bedienung von verschiedenen Boxen – wir haben die passende Option für Sie.



KeylessGo



Handle heater



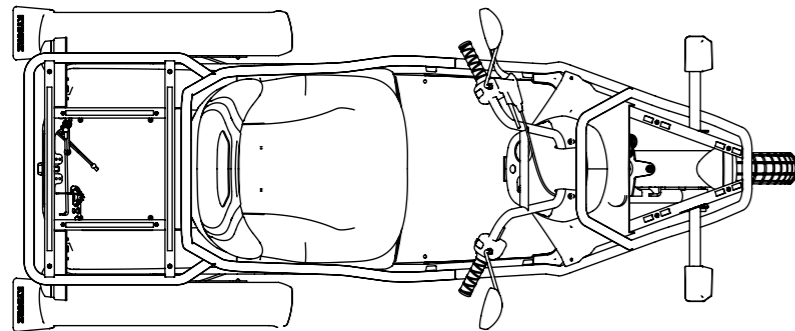
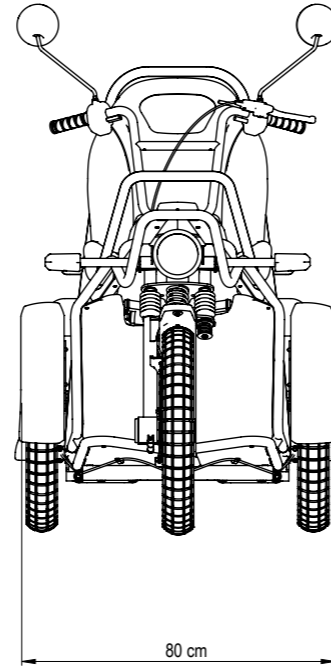
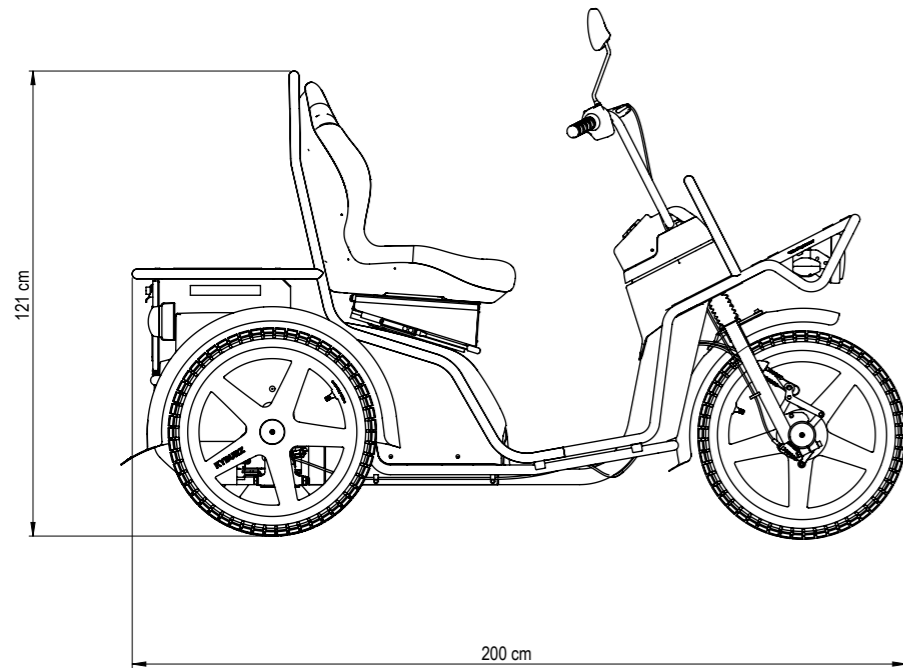
Roof (weather protection)



Box with doors sideways

Dimensions KYBURZ DXP 4.0

Dimensionen KYBURZ DXP 4.0



Equipment options KYBURZ DXP 4.0

Ausstattungsöglichkeiten KYBURZ DXP 4.0

Standard equipment all incl. trailer hitch

Vehicle	Speed	Lithium batteries	Battery charger	Loading area front	Loading area rear	Seat	Color
DXP 4.0	10–45 km/h	180 Ah	25 A	Load holding plate	Eurocontainer RAKO behind	Bucket seat with storage compartment	white

Optional equipment

Vehicle	Lithium batteries	12 V socket for navigation	Individual composition	Spring seat	Comfort wheels	Roof (weather protection)	Wind shield	Color as desired	Handling all left
DXP 4.0	200 Ah	X	A	X	X	X	X	X	X

Vehicle	Reku-modul	Cabriobox front	Cabriobox rear	Cabriobox front with electric locking	Cabriobox rear with electric locking	NO-Box rear
DXP 4.0	X	N	N	N	N	X

Accessories

Trailer

Vehicle	Insulated handlebar gloves	Knee cover	Seat cover	Covering hood	PAH	PAH-K	PAH with top
DXP 4.0	X	X	X	X	X	X	X

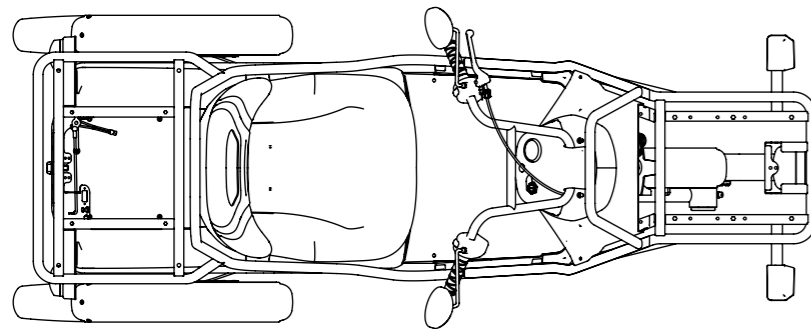
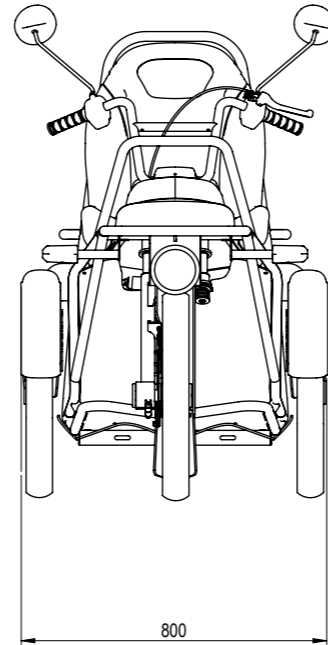
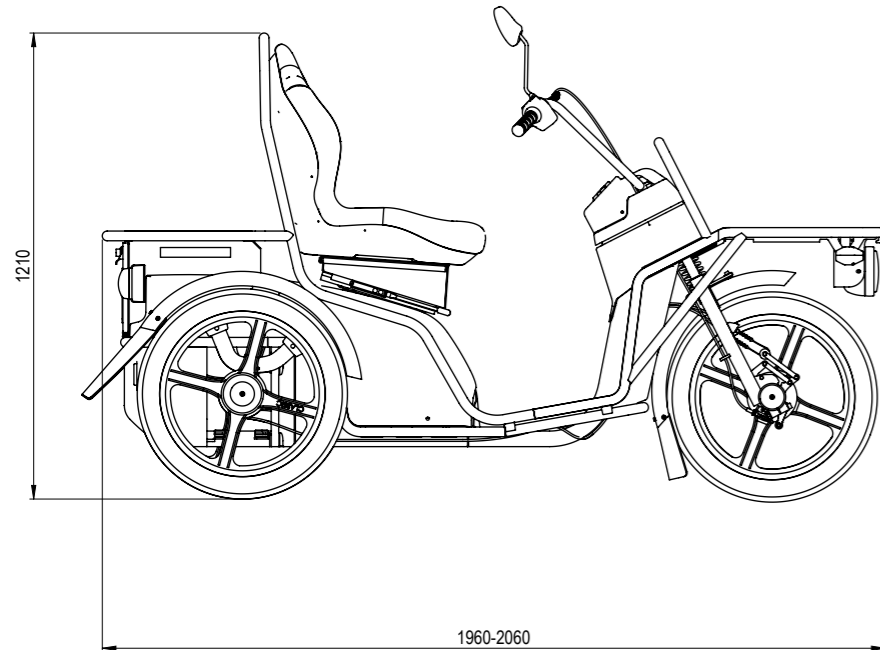
i Good to know / Gut zu wissen

The KYBURZ DXP 4.0 is 200 cm long and has a slanted front.
 Der KYBURZ DXP 4.0 ist 200 cm lang und hat eine schräge Front.

X = available | S = Standard equipment | N = not available | A = on demand
 X = erhältlich | S = Serienausstattung | N = nicht erhältlich | A = auf Anfrage

Dimensions KYBURZ DXP 4.2

Dimensionen KYBURZ DXP 4.2



Equipment options KYBURZ DXP 4.2

Ausstattungsöglichkeiten KYBURZ DXP 4.2

Standard equipment all incl. trailer hitch

Vehicle	Speed	Lithium batteries	Battery charger	Loading area front	Loading area rear	Seat	Color
DXP 4.2	10–45 km/h	180 Ah	25 A	Load holding plate	Eurocontainer RAKO behind	Bucket seat with storage compartment	white

Optional equipment

Vehicle	Lithium batteries	12 V socket for navigation	Individual composition	Spring seat	Comfort wheels	Roof (weather protection)	Wind shield	Color as desired	Handling all left
DXP 4.2	200 Ah	X	A	X	X	X	X	X	X

Vehicle	Reku-modul	Cabriobox front	Cabriobox rear	Cabriobox front with electric locking	Cabriobox rear with electric locking	NO-Box rear
DXP 4.2	X	X	N	N	N	X

Accessories

Trailer

Vehicle	Insulated handlebar gloves	Knee cover	Seat cover	Covering hood	PAH	PAH-K	PAH with top
DXP 4.2	X	X	X	X	X	X	X

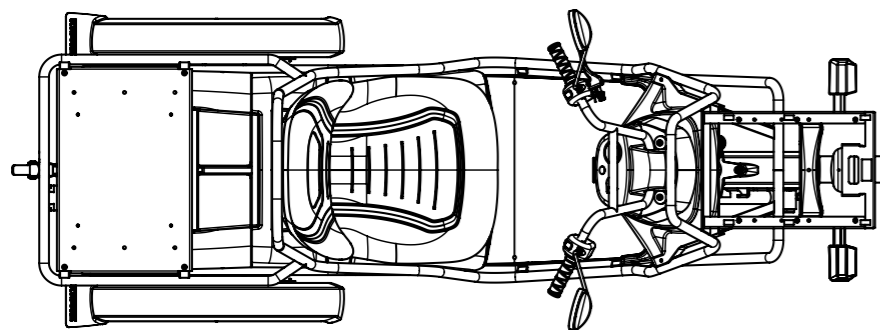
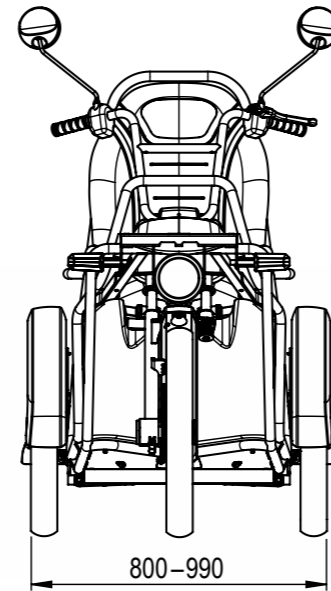
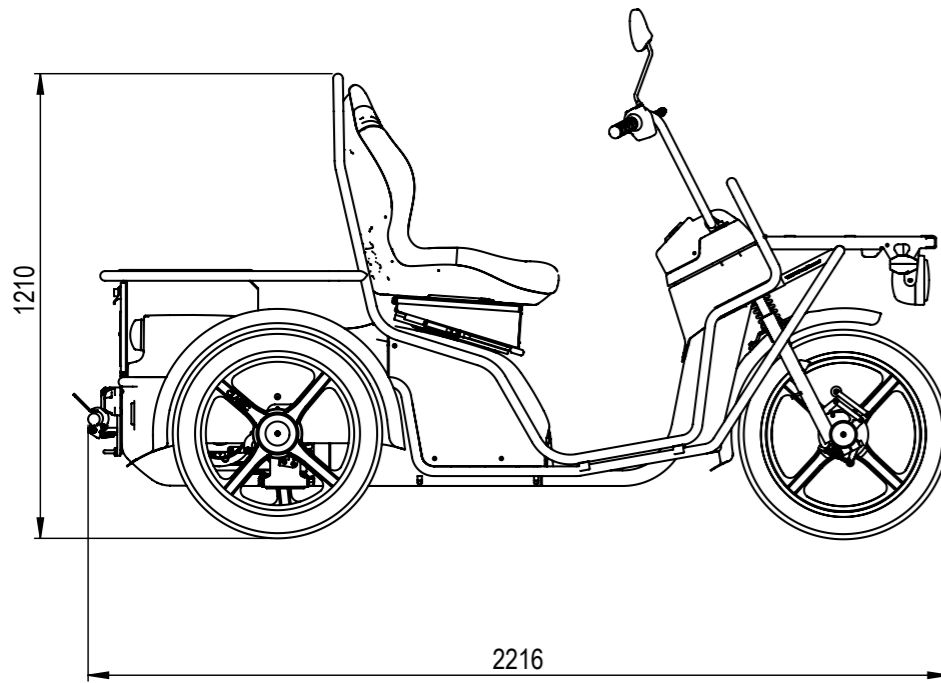
i Good to know / Gut zu wissen

The KYBURZ DXP 4.2 has a straight front.
Der KYBURZ DXP 4.2 hat eine gerade Front.

X = available | S = Standard equipment | N = not available | A = on demand
X = erhältlich | S = Serienausstattung | N = nicht erhältlich | A = auf Anfrage

Dimensions KYBURZ DXP 5.0

Dimensionen DXP 5.0



Equipment options KYBURZ DXP 5.0

Ausstattungsöglichkeiten DXP 5.0

Standard equipment all incl. trailer hitch

Vehicle	Speed	Lithium batteries	Battery charger	Loading area front	Loading area rear	Seat	Color
DXP 5.0	10-45 km/h	180 Ah	25 A	Load holding plate	Eurocontainer RAKO behind	Bucket seat with storage compartment	white

Optional equipment

Vehicle	Lithium batteries	12 V socket for navigation	Individual composition	Spring seat	Comfort wheels	Roof (weather protection)	Wind shield	Color as desired	Handling all left
DXP 5.0	300 Ah	X	A	X	X	X	X	X	X

Vehicle	Reku-modul	Cabriobox front	Cabriobox rear	Cabriobox front with electric locking	Cabriobox rear with electric locking	NO-Box rear
DXP 5.0	X	X	X	X	X	N

Accessories

Trailer

Vehicle	Insulated handlebar gloves	Knee cover	Seat cover	Covering hood	PAH	PAH-K	PAH with top
DXP 5.0	X	X	X	X	X	X	X

i Good to know / Gut zu wissen

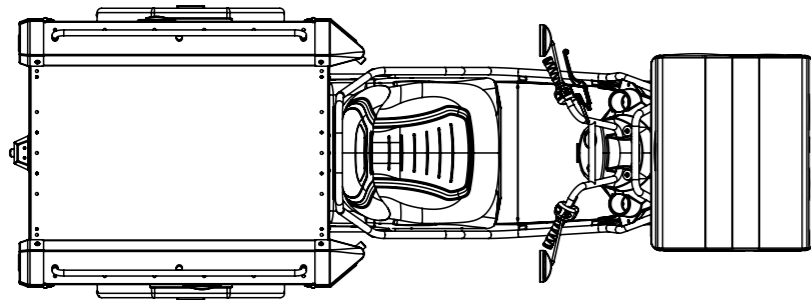
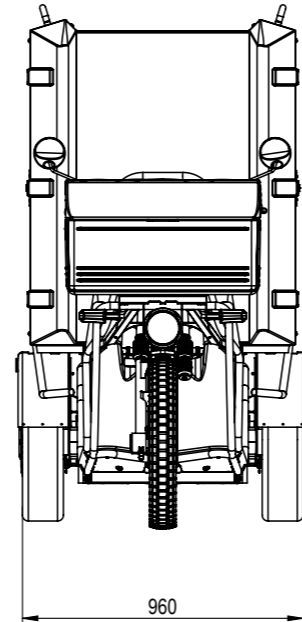
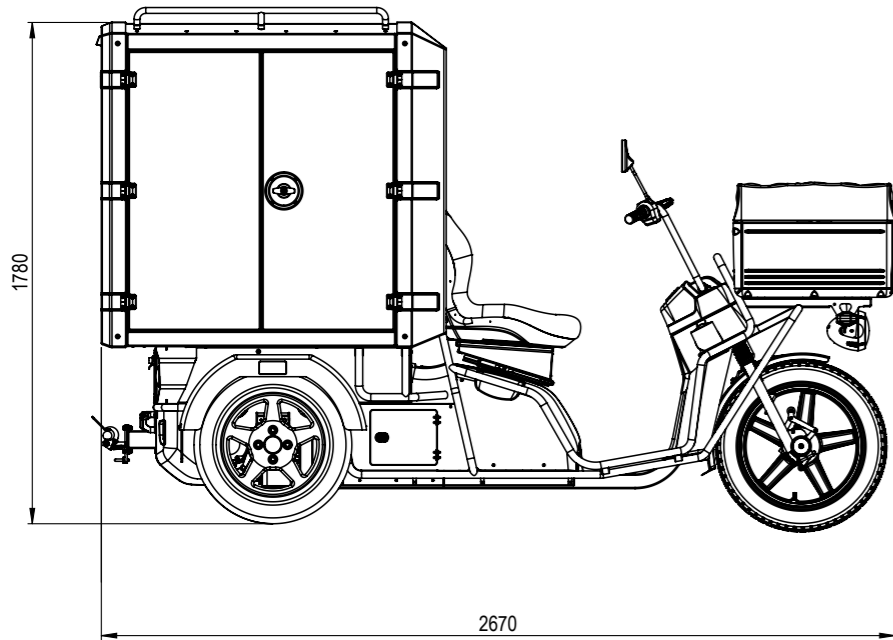
The KYBURZ DXP 5.0 is about 20 cm longer than the KYBURZ DXP 4.0 or the KYBURZ DXP 4.2. The KYBURZ DXP 5.0 is available with a width of 80 or 99 cm. The straight front has been taken over from the KYBURZ DXP 4.2.

Der KYBURZ DXP 5.0 ist 30 cm länger als der KYBURZ DXP 4.0 oder der KYBURZ DXP 4.2. Der KYBURZ DXP 5.0 ist in den Breiten 80 cm oder 99 cm erhältlich. Die gerade Front wurde vom KYBURZ DXP 4.2 übernommen.

X = available | S = Standard equipment | N = not available | A = on demand
 X = erhältlich | S = Serienausstattung | N = nicht erhältlich | A = auf Anfrage

Dimensions KYBURZ DXC 1.1

Dimensionen KYBURZ DXC 1.1



Equipment options KYBURZ DXC 1.1

Ausstattungsöglichkeiten KYBURZ DXC 1.1

Standard equipment all incl. trailer hitch

Vehicle	Speed	Lithium batteries	Battery charger	Loading area front	Loading area rear	Seat	Color
DXC	10–45 km/h	200 Ah	25 A	Load holding plate	Box	Bucket seat with storage compartment	Weiss

Optional equipment

Vehicle	Lithium batteries	12 V socket for navigation	Individual composition	Spring seat	Comfort wheels	Roof (weather protection)	Wind shield	Color as desired	Handling all left
DXC	600 Ah	X	A	X	N	X	X	X	X

Vehicle	Reku-modul	Cabriobox front	Cabriobox rear	Cabriobox front with electric locking	Cabriobox rear with electric locking	NO-Box rear
DXC	X	X	N	X	N	N

Accessories

Trailer

Vehicle	Insulated handlebar gloves	Knee cover	Seat cover	Covering hood	PAH	PAH-K	PAH with top
DXC	X	X	X	X	X	X	X

i Good to know / Gut zu wissen

The chassis of the KYBURZ DXC is based on the chassis of the KYBURZ DXP 5.0. It is 38 cm longer compared to the chassis of the KYBURZ DXP 5.0 and offers twice the payload.

Das Chassis vom KYBURZ DXC basiert auf dem Chassis des KYBURZ DXP 5.0. Im Vergleich zum KYBURZ DXP 5.0 ist es um 38 cm länger und bietet das 2-fache an Zuladung.

X = available | S = Standard equipment | N = not available | A = on demand
 X = erhältlich | S = Serienausstattung | N = nicht erhältlich | A = auf Anfrage

Notes

.....

.....

.....

.....

.....

.....

.....

.....

.....

.....

.....

.....



Solutions for electric mobility are our speciality

Lösungen für die elektrische Mobilität sind unsere Spezialität

The Company

KYBURZ Switzerland AG was founded in 1991 by Martin Kyburz and is headquartered in Freienstein near Zurich. As an SME with over 150 employees, it develops and produces high-quality electric vehicles for delivery and industrial companies as well as for private individuals.

More than 22'000 KYBURZ vehicles are in use worldwide; the best-known model, the KYBURZ DXP, has become a distinctive feature on the streets in many countries.

Ensuring top quality service and maintenance of its products is a high priority for the company.

At our core we value innovation, sustainability, and climate friendliness: KYBURZ Switzerland AG is looking forward to the future and can build on solid craftsmanship and many years of experience.

Das Unternehmen

Die KYBURZ Switzerland AG wurde 1991 von Martin Kyburz gegründet und befindet sich in Freienstein bei Zürich. Als KMU mit über 150 Mitarbeitern entwickelt und produziert sie qualitativ hochstehende Elektrofahrzeuge für Zustell- und Industriebetriebe sowie für Privatpersonen.

Weltweit sind über 22'000 KYBURZ-Fahrzeuge im Einsatz; das bekannteste Modell, der KYBURZ DXP, prägt als Zustellfahrzeug der Post mittlerweile das Strassenbild diverser Länder.

Die Gewährleistung von Service und Unterhalt ihrer Produkte hat in der Firma höchste Priorität.

Freude an der Entwicklung, Nachhaltigkeit und Klimafreundlichkeit im Fokus: Die KYBURZ Switzerland AG freut sich auf die Zukunft und kann dabei auf solides Handwerk und langjährige Erfahrung bauen.



KYBURZ Switzerland AG

Shedweg 2–8

CH-8427 Freienstein

Tel. +41 (0) 44 865 63 63

Fax +41 (0) 44 865 63 80

info@kyburz-switzerland.ch

www.kyburz-switzerland.ch

